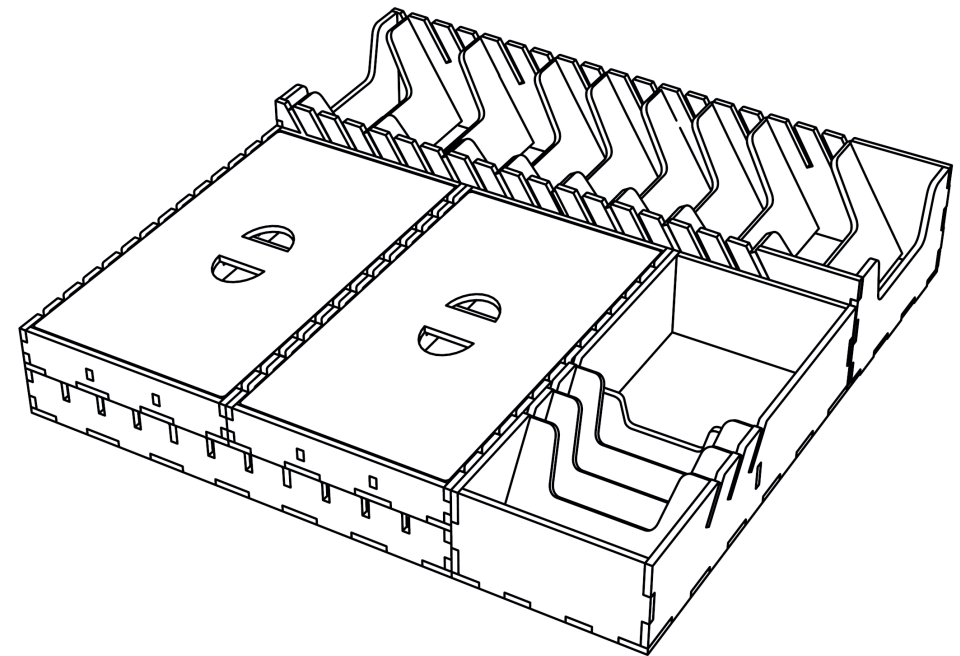


# GAME ORGANIZER FOR ROBINSON CRUSOE



WAR BOX

WARBOX.PL Przemysław Siciński  
Ul. Wilczycka 25  
02-488 Warszawa  
NIP: 522-269-21-13



PL

Insert dedykowany jest grze Robinson Crusoe, jednak nie jest to produkt licencjonowany. Pomieści grę podstawową oraz zostawi sporo miejsca na dodatki. Zachęcamy do odwiedzenia naszej oficjalnej strony [www.warbox.pl](http://www.warbox.pl) w celu zapoznania się ze szczegółową instrukcją dotyczącą tego produktu, jego parametrów oraz innymi akcesoriami ze strefy geeka.

EN

Insert is designed to the Robinson Crusoe Game, however this is a non-licensed product. It accommodates the basic game as well as expansions. Please visit us on [www.warbox.pl](http://www.warbox.pl) for the owner's manual and detailed description of this product, other items and collections to be find in the geek's zone.



WAR BOX

 [www.facebook.com/warboxpl](https://www.facebook.com/warboxpl)

PL

Wszelkie prawa zastrzeżone, znaki towarowe i prawa autorskie są własnością producenta.

Produkty w każdej chwili mogą być poddane modyfikacji bez wcześniejszego uprzedzenia.

EN

All rights reserved, trademarks and copyrights are properties of the maker.

Company reserves the right to change, amend, modify all the products at any time without notice.

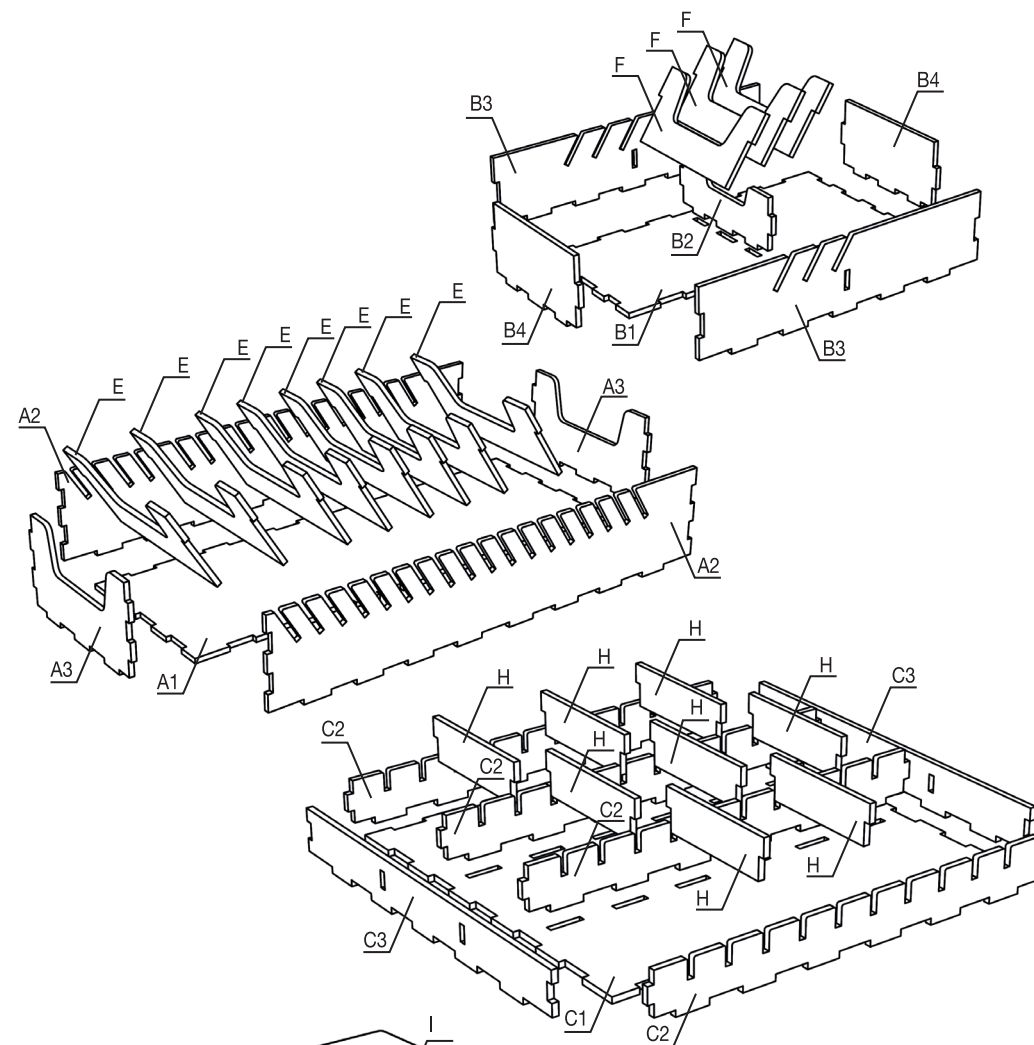
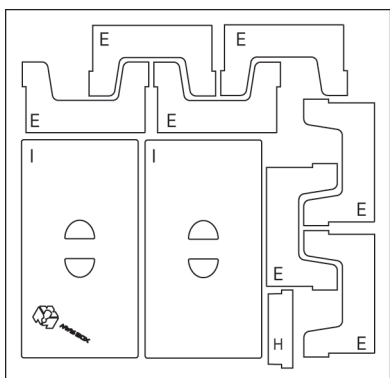
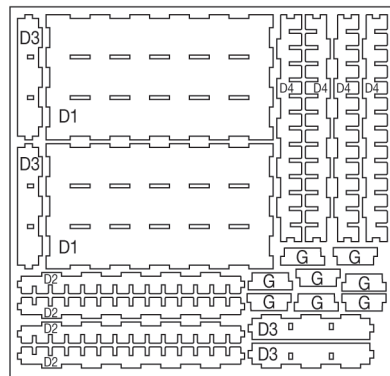
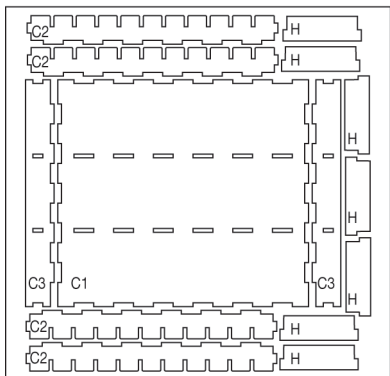
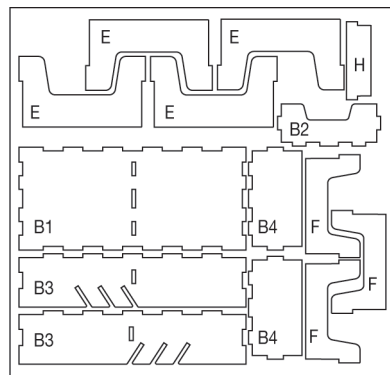
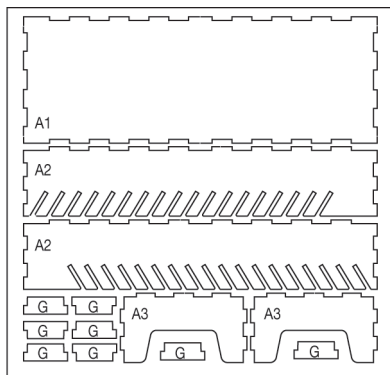


**OSTRZEŻENIE!** Zawiera małe elementy które mogą zostać połknięte!  
Nie dla dzieci poniżej 3 lat!

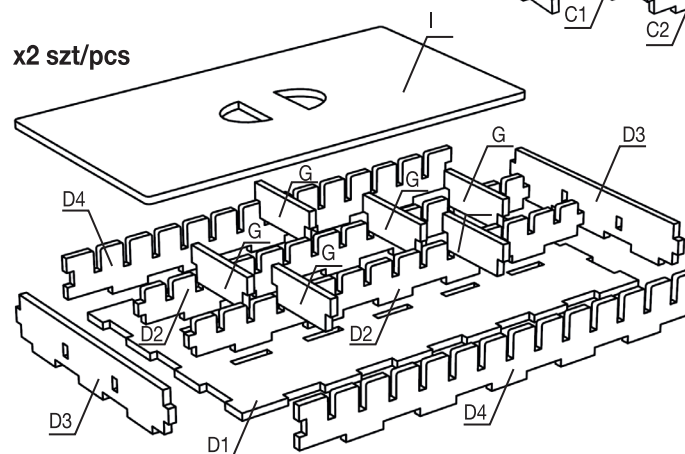


**WARNING! CHOKING HAZARD** - Small Parts. Not for children under 3 years.





x2 szt./pcs



**PL**

Zalecamy składanie produktu zgodnie z jego instrukcją w kolejności odpowiedniej z numeracją, zaczynając od najmniejszej liczby, co pozwoli na zaoszczędzenie czasu oraz uniknięcie uszkodzenia podczas składania elementów.

Do właściwego złożenia insertu zalecamy użycie bezbarwnego kleju do drewna.

**EN**

It is highly recommended to assemble this product according to the owners manual, starting from number one of each element. It will save you time and prevent parts from damaging.

In order to assembly the product in a proper way, gluing is necessary. We recommended to use a clear, colorless wood glue.

