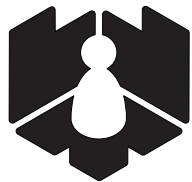


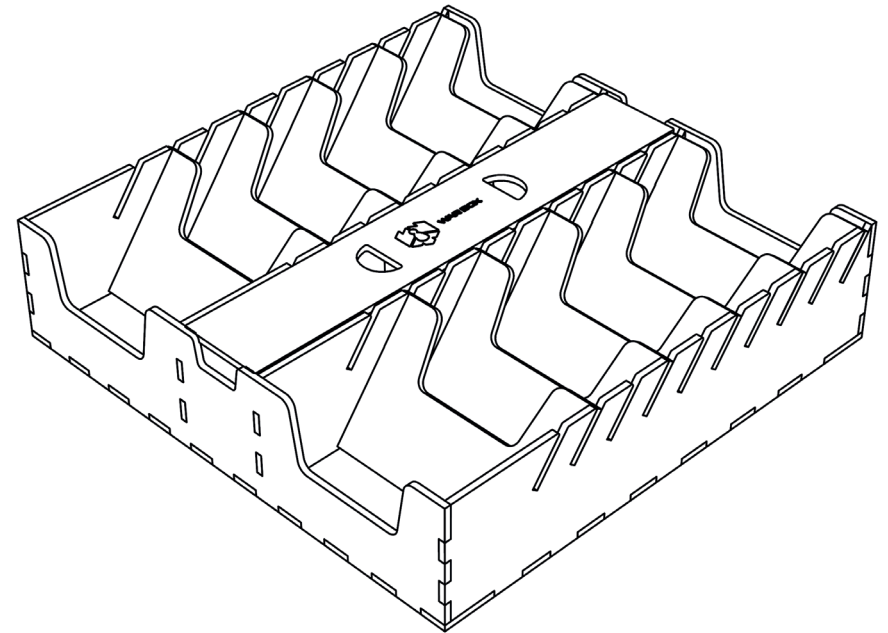
# UNIVERSAL GAME ORGANIZER

246 mm x 246 mm x 59 mm



WAR BOX

WARBOX.PL Przemysław Siciński  
Ul. Wilczycka 25  
02-488 Warszawa  
NIP: 522-269-21-13



PL

Uniwersalny insert o wymiarach 246 mm x 246 mm x 59 mm, przeznaczony do przechowywania kart do gry oraz żetonów. Zachęcamy do odwiedzenia naszej oficjalnej strony [www.warbox.pl](http://www.warbox.pl) w celu zapoznania się ze szczegółową instrukcją dotyczącą tego produktu, jego parametrów oraz innymi akcesoriami ze strefy geeka.



**OSTRZEŻENIE!** Zawiera małe elementy które mogą zostać połknięte!  
Nie dla dzieci poniżej 3 lat!

EN

Universal insert of 246 mm x 246 mm x 59 mm, which is designed to store cards and tokens. Please visit us on [www.warbox.pl](http://www.warbox.pl) for the owner's manual's and detailed description of this product, other items and collections to be find in the geek's zone.



**WARNING! CHOKING HAZARD** - Small Parts. Not for children under 3 years.



WAR BOX



[www.facebook.com/warboxpl](https://www.facebook.com/warboxpl)

PL

Wszelkie prawa zastrzeżone, znaki towarowe i prawa autorskie są własnością producenta.

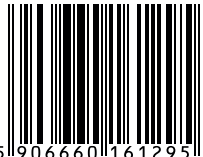
Produkty w każdej chwili mogą być poddane modyfikacji bez wcześniejszego uprzedzenia.

EN

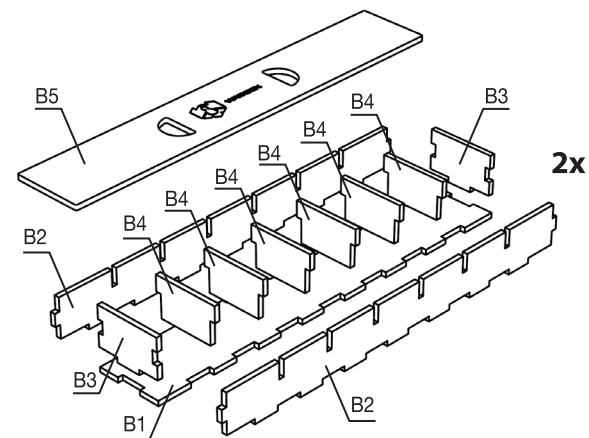
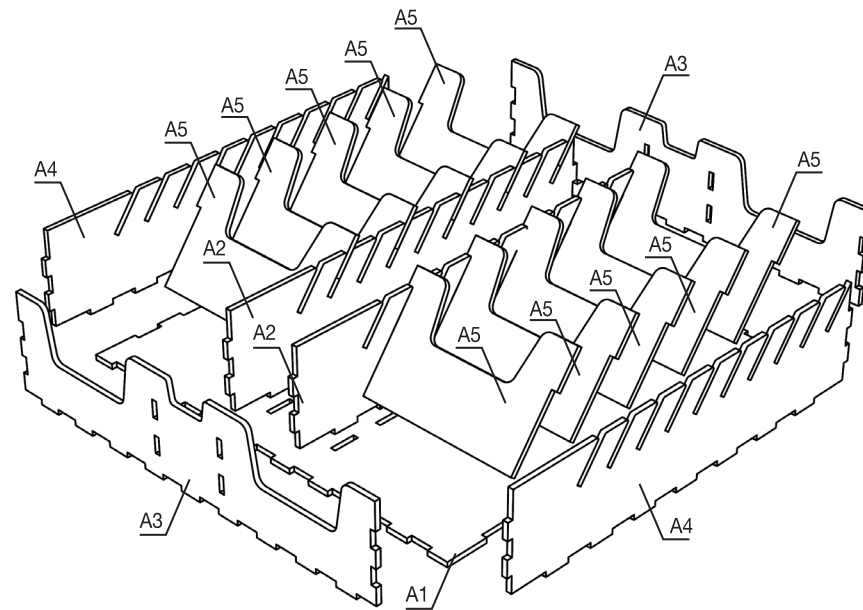
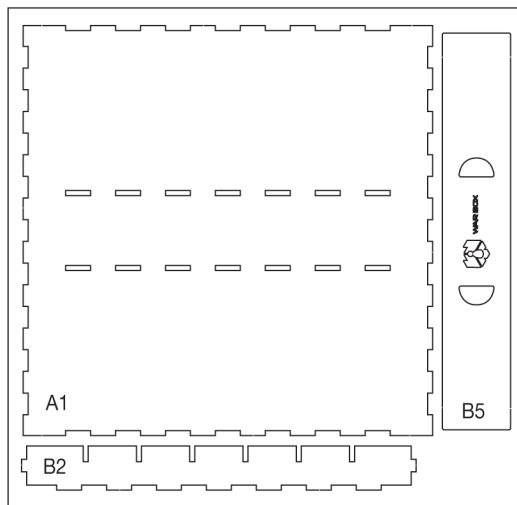
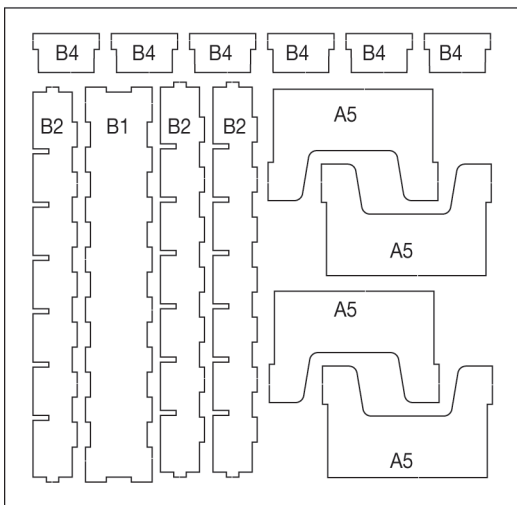
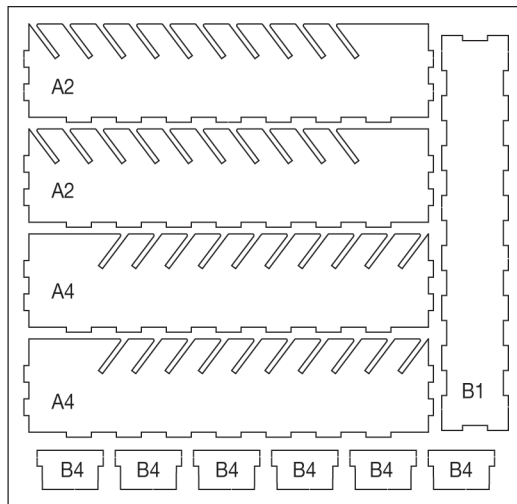
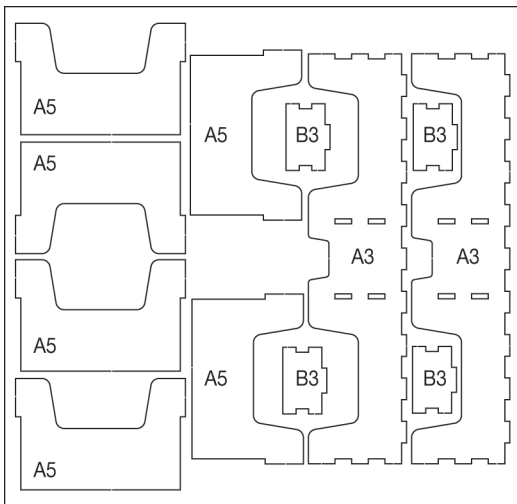
All rights reserved, trademarks and copyrights are properties of the maker.

Company reserves the right to change, amend, modify all the products at any time without notice.

0022-001



5 906660 161295



**PL**

Zalecamy składanie produktu zgodnie z jego instrukcją w kolejności odpowiedniej z numeracją, zaczynając od najmniejszej liczby, co pozwoli na zaoszczędzenie czasu oraz uniknięcie uszkodzenia podczas składania elementów.

Do właściwego złożenia insertu zalecamy użycie bezbarwnego kleju do drewna.

**EN**

It is highly recommended to assembly this product according to the owner's manual, starting from number one of each element. It will save you time and prevent parts from damaging.

In order to assembly the product in a proper way, gluing is necessary. We recommended to use a clear, colorless wood glue.

