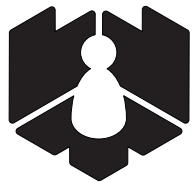
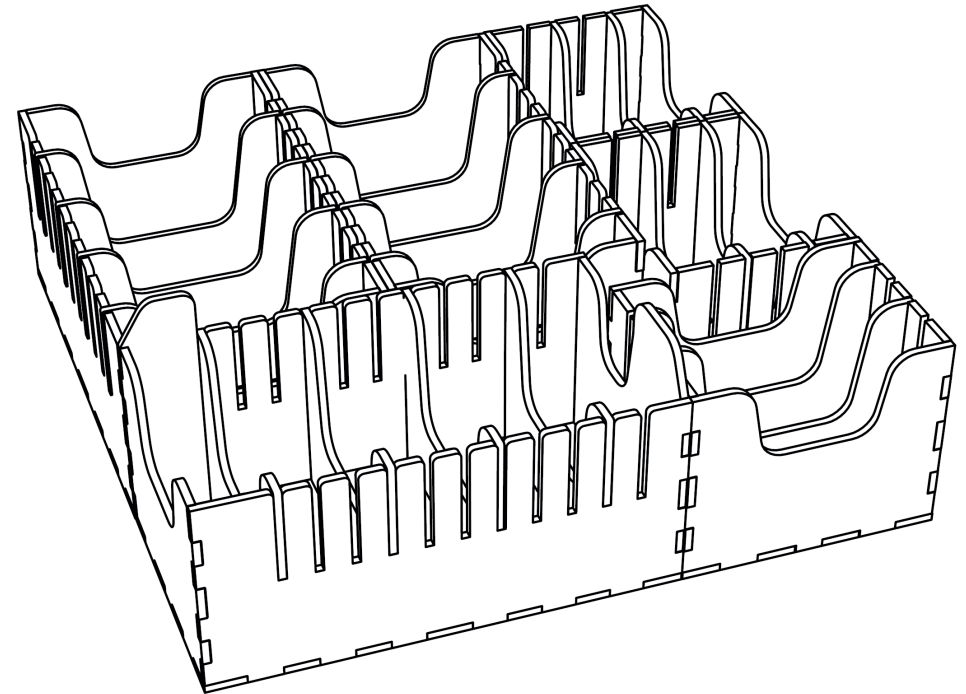


GAME ORGANIZER FOR LEGENDARY MARVEL



WAR BOX

WARBOX.PL Przemysław Siciński
Ul. Wilczycka 25
02-488 Warszawa
NIP: 522-269-21-13



PL

Insert dedykowany jest grze Legendary Marvel, jednak nie jest to produkt licencjonowany. Pomieści grę podstawową, oraz zostawia sporo miejsca pod dodatki. Zachęcamy do odwiedzenia naszej oficjalnej strony www.warbox.pl w celu zapoznania się ze szczegółową instrukcją dotyczącą tego produktu, jego parametrów oraz innymi akcesoriami ze strefy geeka.



OSTRZEŻENIE! Zawiera małe elementy które mogą zostać połknięte!
Nie dla dzieci poniżej 3 lat!

EN

Insert is designed to the Legendary Marvel game, however this is a non-licensed product. It accommodates the basic game as well as expansions. Please visit us on www.warbox.pl for the owner's manual and detailed description of this product, other items and collections to be find in the geek's zone.



WARNING! CHOKING HAZARD - Small Parts. Not for children under 3 years.

PL

Wszelkie prawa zastrzeżone, znaki towarowe i prawa autorskie są własnością producenta.

Produkty w każdej chwili mogą być poddane modyfikacji bez wcześniejszego uprzedzenia.

EN

All rights reserved, trademarks and copyrights are properties of the maker.

Company reserves the right to change, amend, modify all the products at any time without notice.



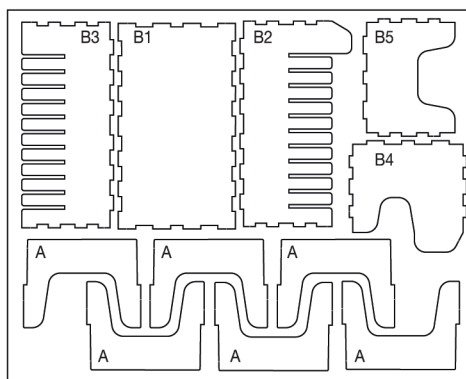
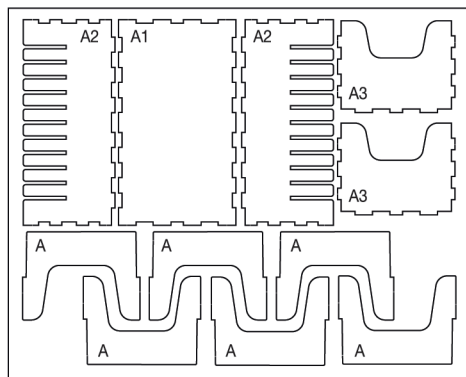
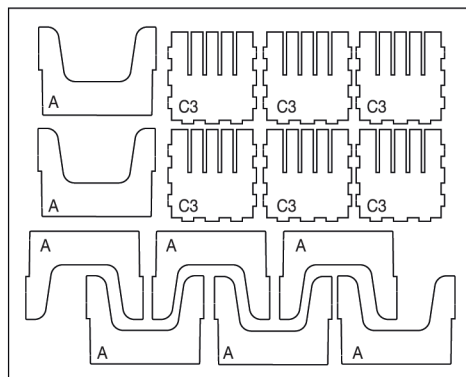
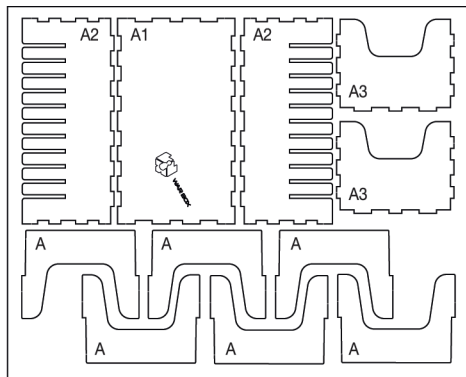
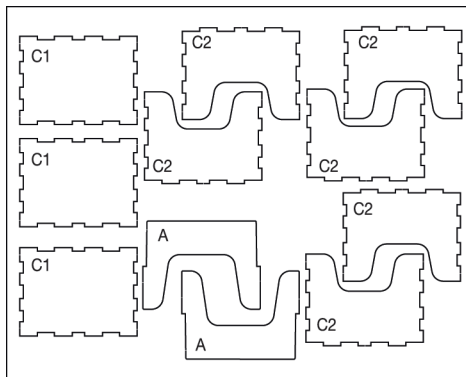
WAR BOX



www.facebook.com/warboxpl



51906601161035



PL

Zalecamy składanie produktu zgodnie z jego instrukcją w kolejności odpowiedniej z numeracją, zaczynając od najmniejszej liczby, co pozwoli na zaoszczędzenie czasu oraz uniknięcie uszkodzenia podczas składania elementów.

Do właściwego złożenia insertu zalecamy użycie bezbarwnego kleju do drewna.

EN

It is highly recommended to assemble this product according to the owner's manual, starting from number one of each element. It will save you time and prevent parts from damaging.

In order to assembly the product in a proper way, gluing is necessary. We recommended to use a clear, colorless wood glue.

